

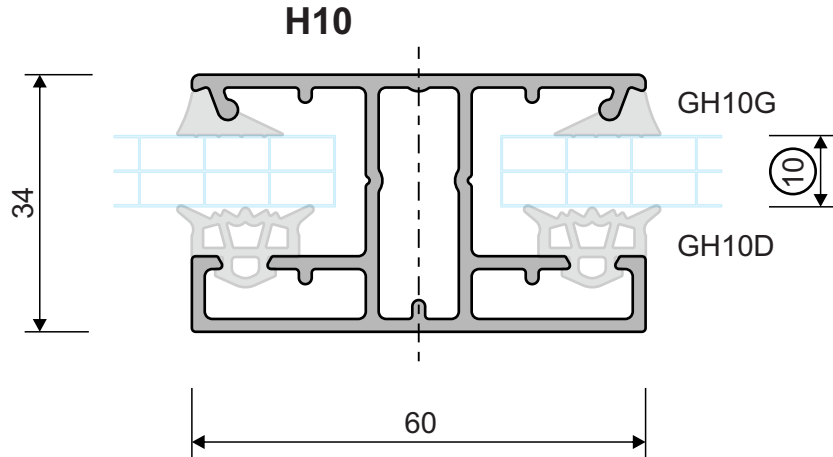
RADIUSI, OB. VICE	stepen tačnosti	podr. mera	0,5 - 3	3 - 6	6 - 30	30 - 120	120-315
		fini/srednji	± 0,2	± 0,5	± 1,0	± 2,0	± 4,0
		grubi	± 0,2	± 1,0	± 2,0	± 4,0	± 8,0

UGLOVNE MERE	stepen tačnosti	duž. kraćeg kraka	do 10	10 - 50	50 - 120	preko 120
		fini, srednji	± 1,80	± 0,90	± 0,60	± 0,30
		stepeni	± 10	± 30'	± 20'	± 10'
		mm/100	± 1,80	± 0,90	± 0,60	± 0,30

DUZINSKE MERE	stepen tačnosti	podr. mera	0,5 - 3	3 - 6	6 - 30	30 - 120	120-315	315-1000	1000-2000
		fini	± 0,05	± 0,05	± 0,10	± 0,15	± 0,20	± 0,30	± 0,50
		srednji	± 0,10	± 0,10	± 0,20	± 0,30	± 0,50	± 0,80	± 1,20
		grubi	± 0,15	± 0,20	± 0,50	± 0,80	± 1,20	± 2,00	± 3,00

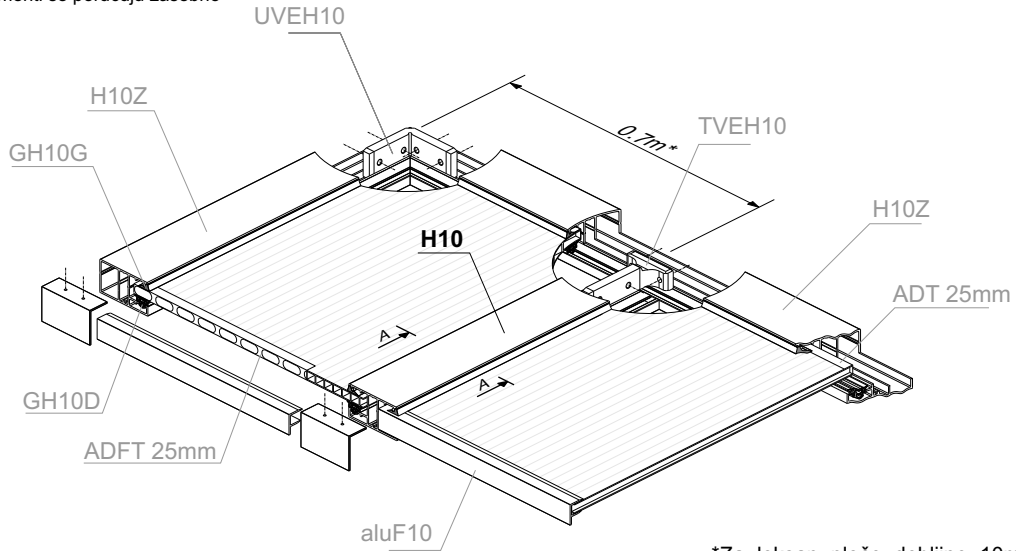
Crtež je vlasništvo Polymers Group. Bez pisanog odobrenja nije dozvoljeno njegovo dalje umnožavanje, štampanje i deljenje. Svi navedeni podaci i mere su informativni i mogu biti izmenjeni bez prethodne najave.

### Presek "A-A"



### Primer ugradnje

prikazani elementi se poručuju zasebno



\*Za leksan ploče debljine 10mm i opterećenje 1000N/m<sup>2</sup> preporučeno rastojanje između Hermitage H10 profila d=0.7m (rastojanje između rožnjača L ≤ 2m).

Ukoliko nije drugačije naznačeno, aluminijumski profili se isporučuju bez dodatne površinske zaštite.

			Materijal: <b>AlMgSi0.5</b>	Dimenzije: <b>dužina 6m</b>	Masa:
			AUTORIZACIJA	Datum:	Ime i prezime:
			Projektovao:		Polymers
			Konstruisao:		
			Crtao:		
			Odobrio:		
Izmena	Datum	Potpis			
Razmera:	Naziv:	<b>Hermitage međuprofil H10 - sistem za ploče #10mm</b>			Broj crteža:
					<b>List 1/4</b>
				Ident broj:	<b>H10</b>

**PP Polymers Group**  
 Antifašističke borbe 14, Beograd, Srbija  
 tel. 381 11311 93 36, www.polymers.rs

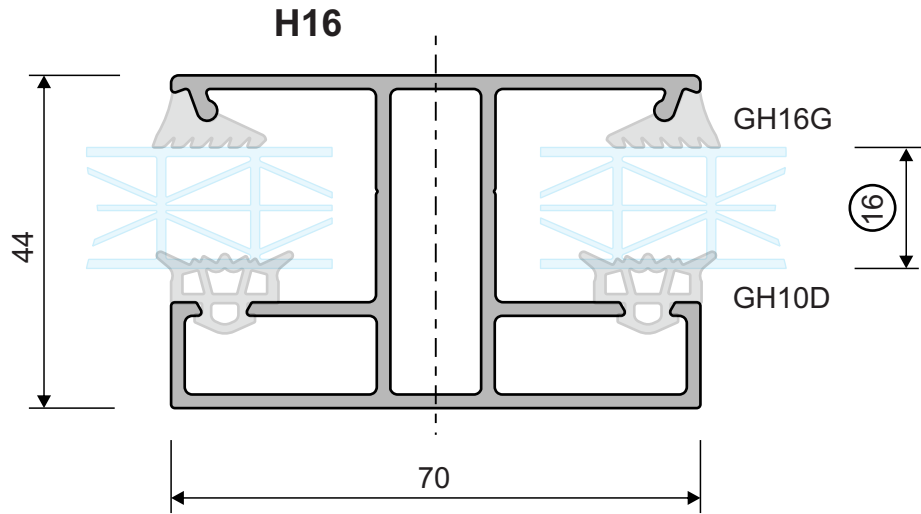
RADUSI, OB, VICE	stepen tačnosti	podr. mera	0,5 - 3	3 - 6	6 - 30	30 - 120	120-315
		fini/srednji	± 0,2	± 0,5	± 1,0	± 2,0	± 4,0
		grubi	± 0,2	± 1,0	± 2,0	± 4,0	± 8,0

UGLOVNE MERE	stepen tačnosti	duž. kraćeg kraka	do 10	10 - 50	50 - 120	preko 120
		fini, srednji	± 10	± 30'	± 20'	± 10'
		mm/100	± 1,80	± 0,90	± 0,60	± 0,30

DUZINSKE MERE	stepen tačnosti	podr. mera	0,5 - 3	3 - 6	6 - 30	30 - 120	120-315	315-1000	1000-2000
		fini	± 0,05	± 0,05	± 0,10	± 0,15	± 0,20	± 0,30	± 0,50
		srednji	± 0,10	± 0,10	± 0,20	± 0,30	± 0,50	± 0,80	± 1,20
		grubi	± 0,15	± 0,20	± 0,50	± 0,80	± 1,20	± 2,00	± 3,00

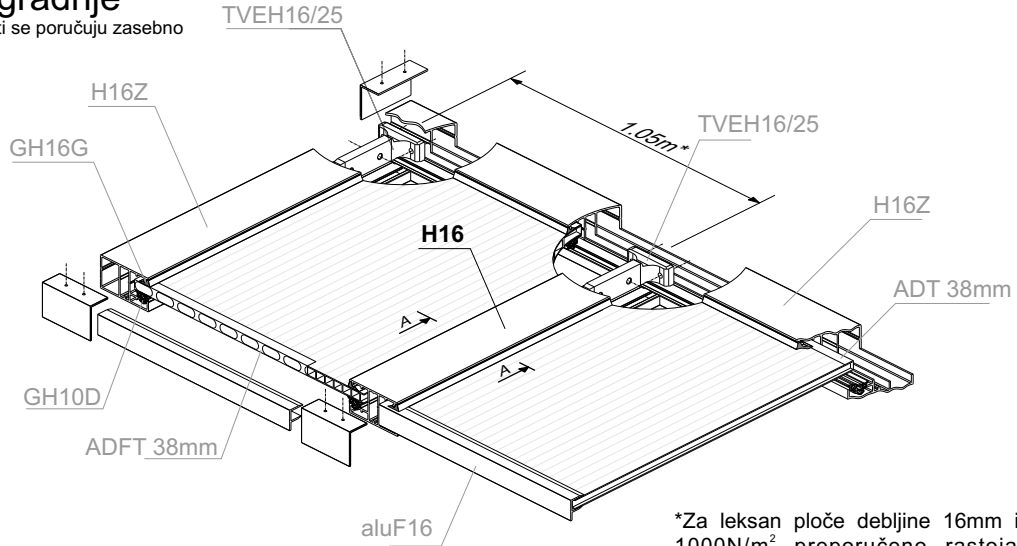
Crtež je vlasništvo Polymers Group. Bez pisanog odobrenja nije dozvoljeno njegovo dalje umnožavanje, štampanje i deljenje. Svi navedeni podaci i mere su informativni i mogu biti izmenjeni bez prethodne najave.

### Presek "A-A"



### Primer ugradnje

prikazani elementi se poručuju zasebno



\*Za leksan ploče debljine 16mm i opterećenje 1000N/m<sup>2</sup> preporučeno rastojanje između Hermitage H10 profila d=1.05m (rastojanje između rožnjača L ≤ 2.5m).

Ukoliko nije drugačije naznačeno, aluminijumski profili se isporučuju bez dodatne površinske zaštite.

			Materijal: <b>AlMgSi0.5</b>	Dimenzije: <b>dužina 6m</b>	Masa:
			AUTORIZACIJA	Datum:	Ime i prezime:
			Projektovao:		Polymers
			Konstruisao:		
			Crtao:		
Izmena	Datum	Potpis	Odobrio:		
Razmera:	Naziv: <b>Hermitage međuprofil H16 - sistem za ploče #16mm</b>				Broj crteža: <b>List 2/4</b>
					Ident broj: <b>H16</b>

**PP Polymers Group**  
 Antifašističke borbe 14, Beograd, Srbija  
 tel. 381 11311 93 36, www.polymers.rs

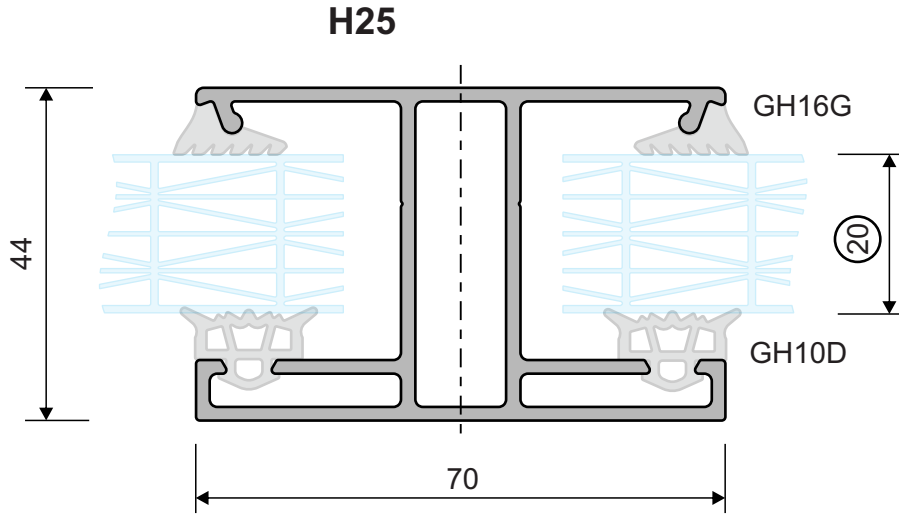
120-315
30 - 120
6 - 30
3 - 6
0,5 - 3
podr. mera
fini/srednji
grubi
stepen tačnosti
RADUSI, OB, VCF

preko 120
50 - 120
10 - 50
do 10
duž. kraćeg kraka
stepeni
mm/100
fini, srednji
stepen tačnosti
UGLOVNE MERE

1000-2000
315-1000
120-315
30 - 120
6 - 30
3 - 6
0,5 - 3
podr. mera
fini
srednji
grubi
stepen tačnosti
DUZINSKE MERE

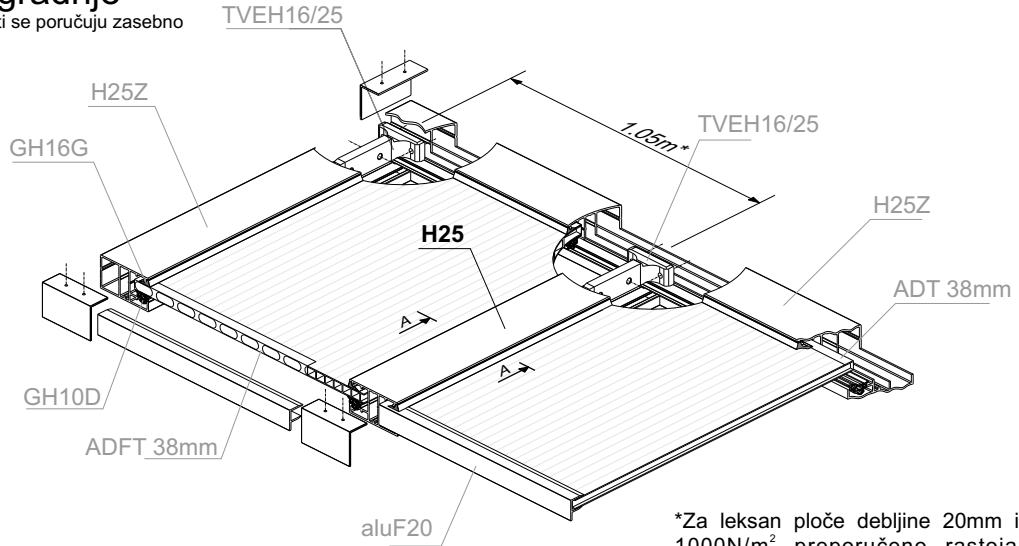
Crtež je vlasništvo Polymers Group. Bez pisanog odobrenja nije dozvoljeno njegovo dalje umnožavanje, štampanje i deljenje. Svi navedeni podaci i mere su informativni i mogu biti izmenjeni bez prethodne najave.

### Presek "A-A"



### Primer ugradnje

prikazani elementi se poručuju zasebno



\*Za leksan ploče debljine 20mm i opterećenje 1000N/m<sup>2</sup> preporučeno rastojanje između Hermitage H10 profila d=1.05m (rastojanje između rožnjača L ≤ 2.5m).

			Materijal: <b>AlMgSi0.5</b>	Dimenzije: <b>dužina 6m</b>	Masa:
			AUTORIZACIJA	Datum:	Ime i prezime:
			Projektovao:		Polymers
			Konstruisao:		
			Crtao:		
Izmena	Datum	Potpis	Odobrio:		
Razmera:	Naziv: <b>Hermitage međuprofil H25 - sistem za ploče #20mm</b>				Broj crteža: <b>List 3/4</b>
					Ident broj: <b>H25</b>

**PP Polymers Group**  
 Antifašističke borbe 14, Beograd, Srbija  
 tel. 381 11311 93 36, www.polymers.rs

Ukoliko nije drugačije naznačeno, aluminijumski profili se isporučuju bez dodatne površinske zaštite.

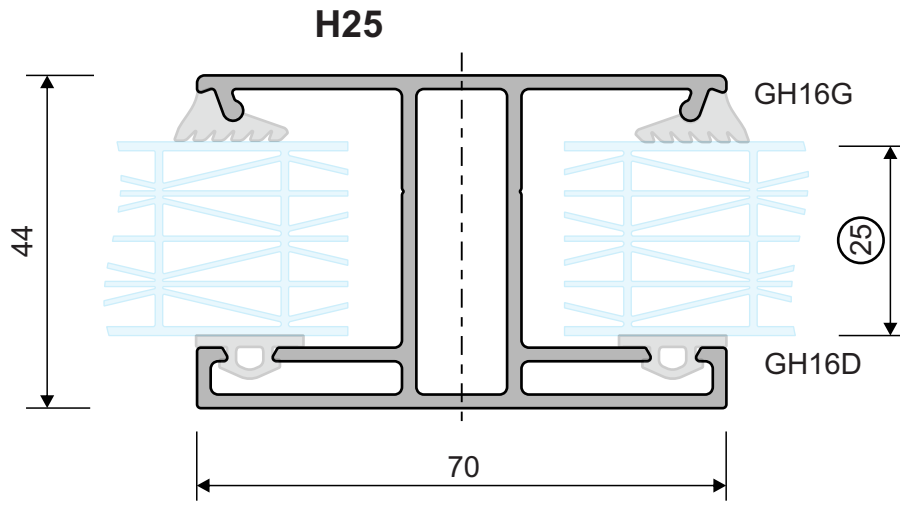
120-315
30 - 120
6 - 30
3 - 6
0,5 - 3
podr. mera
fini/srednji
grubi
stepen tačnosti
RADUSI, OB. VCF.

preko 120
50 - 120
10 - 50
do 10
duž. kraćeg kraka
stepeni
fini, srednji
mm/100
stepen tačnosti
UGLOVNE MERE

1000-2000
315-1000
120-315
30 - 120
6 - 30
3 - 6
0,5 - 3
podr. mera
fini
srednji
grubi
stepen tačnosti
DUZINSKE MERE

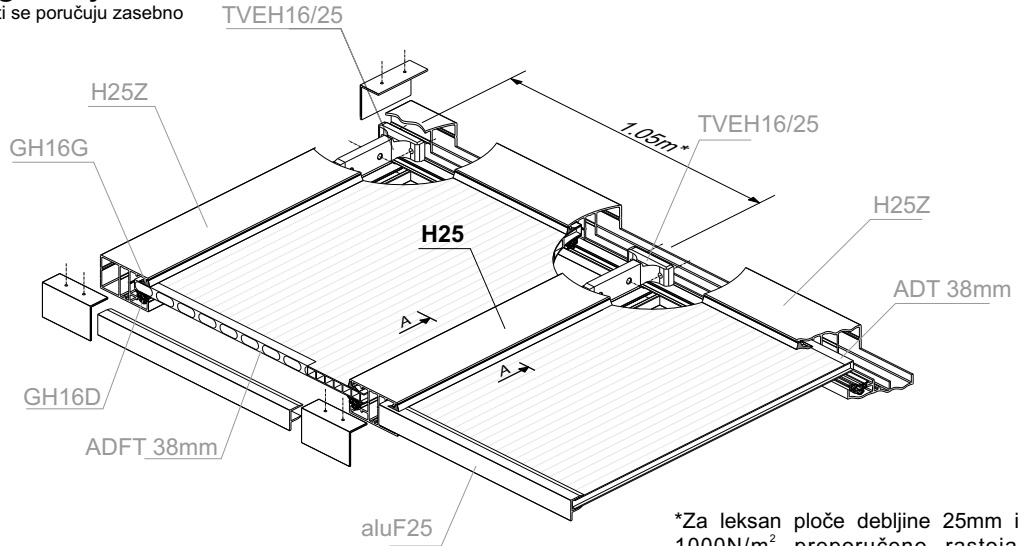
Crtež je vlasništvo Polymers Group. Bez pisanog odobrenja nije dozvoljeno njegovo dalje umnožavanje, štampanje i deljenje. Svi navedeni podaci i mere su informativni i mogu biti izmenjeni bez prethodne najave.

### Presek "A-A"



### Primer ugradnje

prikazani elementi se poručuju zasebno



\*Za leksan ploče debljine 25mm i opterećenje 1000N/m<sup>2</sup> preporučeno rastojanje između Hermitage H10 profila d=1.05m (rastojanje između rožnjača L ≤ 2.5m).

			Materijal: AlMgSi0.5	Dimenzije: dužina 6m	Masa:
			AUTORIZACIJA	Datum:	Ime i prezime:
			Projektovao:		Polymers
			Konstruisao:		
			Crtao:		
Izmena	Datum	Potpis	Odobrio:		
Razmera:	Naziv: Hermitage međuprofil H25 - sistem za ploče #25mm				Broj crteža: List 4/4
					Ident broj: H25

**PP Polymers Group**  
 Antifašističke borbe 14, Beograd, Srbija  
 tel. 381 11311 93 36, www.polymers.rs

Ukoliko nije drugačije naznačeno, aluminijumski profili se isporučuju bez dodatne površinske zaštite.