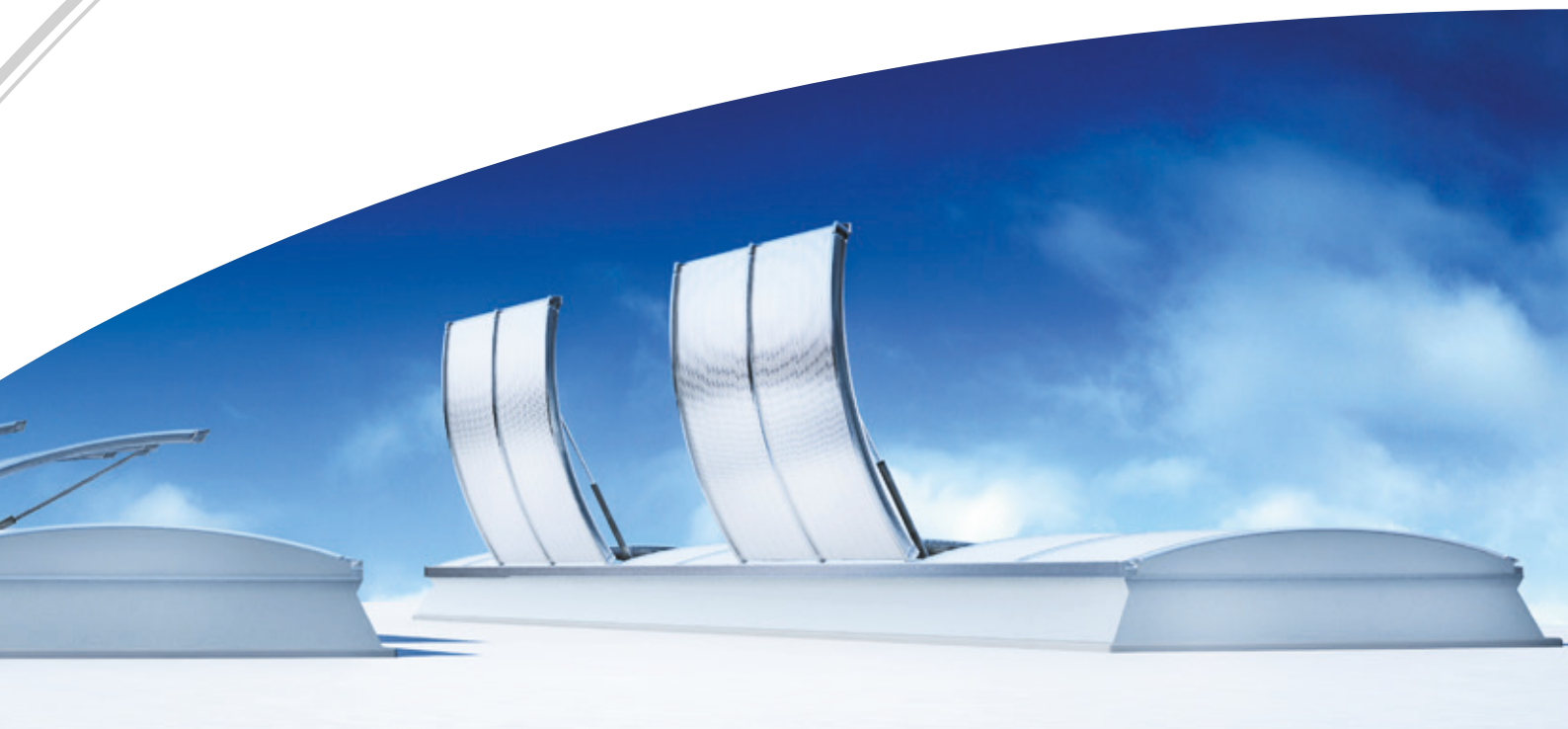




SVETLOSNE TRAKE I KUPOLE





POLYMERS GROUP je porodična firma osnovana pre 15 godina u Beogradu, Srbija. Našu firmu odlikuje širok spektar proizvoda, visoko profesionalna kompetentnost i bogato znanje i iskusto u sferi našeg delovanja.

Spremni smo da učestvujemo u projektima različitih razmera, brzo reagujući, kako na pojedinačne zahteve, tako i na upite velikih kompanija.

Naši proizvodi:

- :: Gotove nadstrešnice
- :: Svetlosne kupole
- :: Svetlosne trake
- :: Polikarbonatske ploče
- :: Polikarbonatski paneli
- :: Sistemi (sa našim patentiranim profilima) za spajanje polikarbonatskih ploča
- :: Projektantska rešenja

Naš moto je postizanje dugoročnih i na opštu korist dobrih poslovnih odnosa sa našim klijentima.

Zahvaljujemo se unapred na ukazanom poverenju!



SVETLOSNE KUPOLE

Kupole su napravljene od kvalitetnih materijala, koji su pažljivo birani, kako bi se postigla njihova veća efikasnost i dugotrajnost.

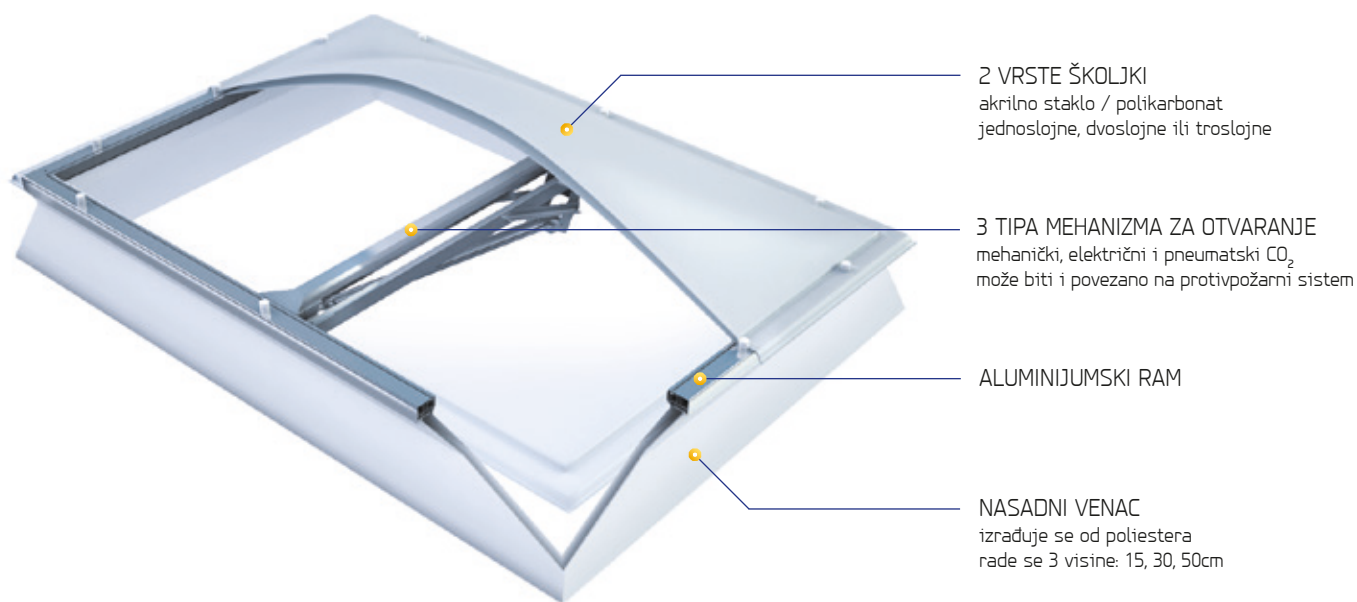


- * **VISOKA SVETLOSNA PROPUSTLJIVOST**
Kupole mogu biti izrađene od PMMA ili PC i to u opal beloju ili providnoj boji. Svetlosna propustljivost je od 60-92% u zavisnosti od broja slojeva.
- * **ODLIČNA TERMIČKA IZOLACIJA**
Za jednoslojnu ploču iznosi $4,5 \text{ W/m}^2\text{K}$, za dvoslojnu $2,7 \text{ W/m}^2\text{K}$, za troslojnu $1,9 \text{ W/m}^2\text{K}$. Standardni poliesterski nasadni venac ima izolaciju od $1,4 \text{ W/m}^2\text{K}$.
- * **DUG VEK TRAJANJA**
Napravljene su od visokokvalitetnih materijala koji obezbeđuju dug eksploatacioni period.
- * **RAZNOVRSNOST OBLIKA I VELIČINA**
Dostupne u 80 različitih dimenzija a mogu biti pravougaonog, kvadratnog i kružnog oblika.
- * **RAZLIČITE NAMENE**
Mogućnost otvaranja za ventilaciju i odimljavanje.
- * **LAKA MONTAŽA**
Kupole se lako i brzo montiraju na svaki krov.

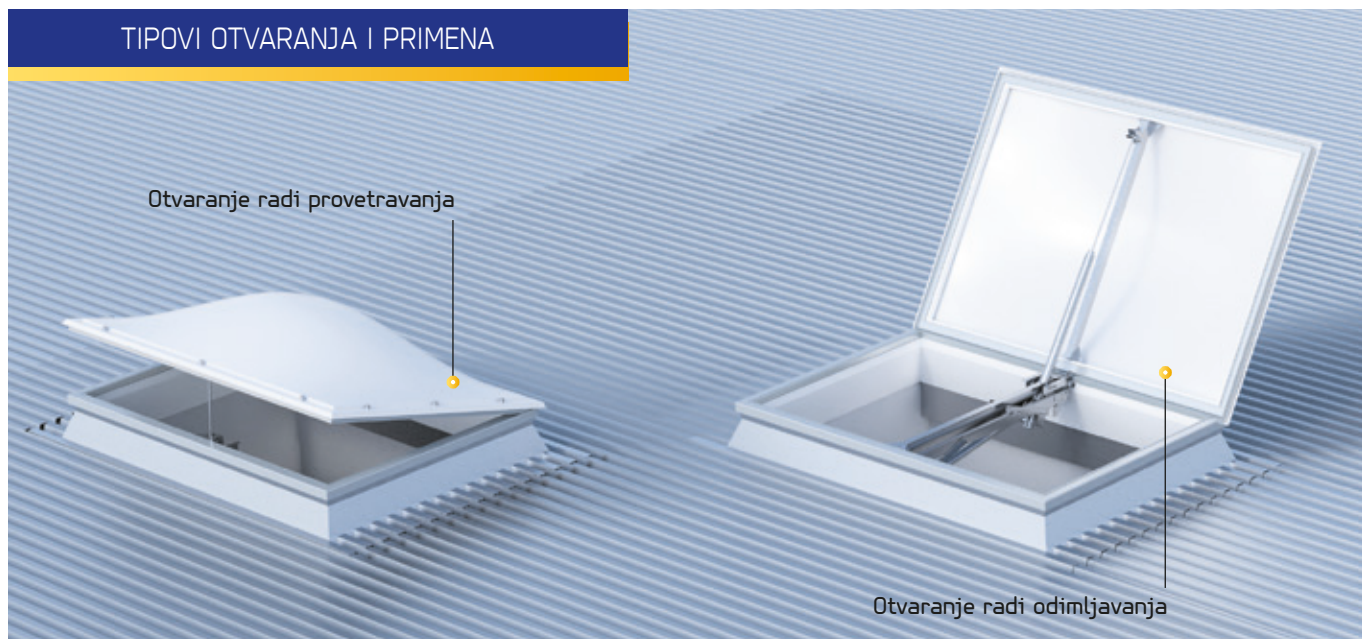
10

GODINA GARANCIJE
NA POLIKARBONAT

SVETLOSNA KUPOLA : PRESEK SA ISEČKOM

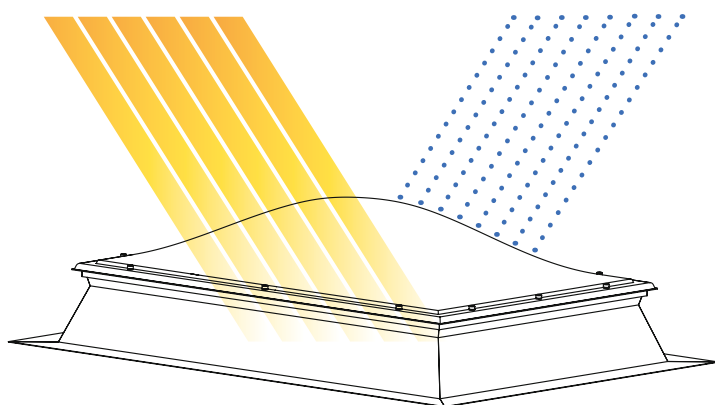


TIPOVI OTVARANJA I PRIMENA



Izuzetna svetlosna propustljivost

Pouzdanost u svim vremenskim uslovima (grad)



MEHANIZMI ZA OTVARANJE



RUČNI
mehanički

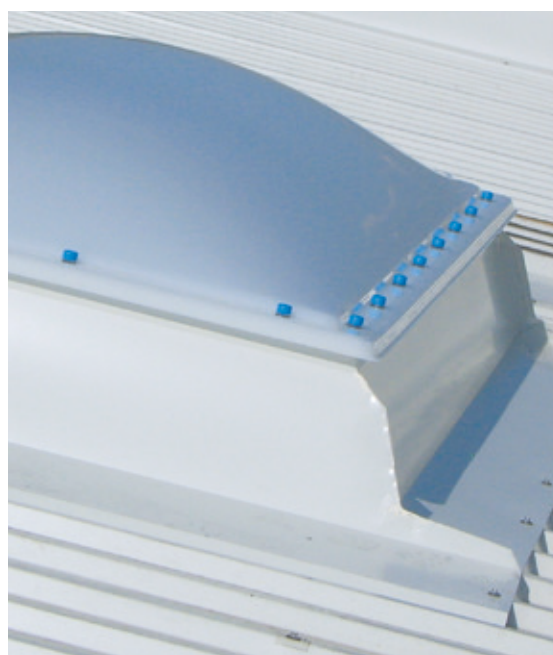
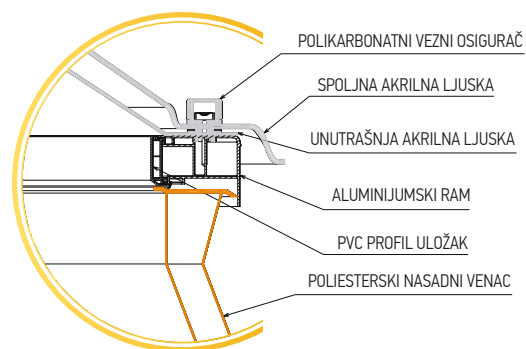
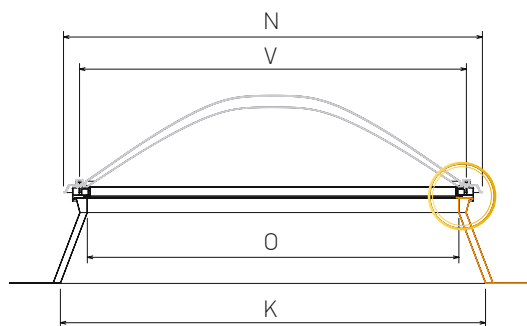
ELEKTRIČNI
sa
elektromotorom

PNEUMATSKI
komprimovani
vazduh i CO₂

Za sve dodatne informacije pozovite nas telefonom
ili putem e-maila: office@polymers.rs

Dimenzije svetlosnih kupola
od PMMA (polimetilmetakrilata) ili PC (polikarbonata)

Veličina	Građevniška mera	Svetla mera	Osvetljena mera		Svetla površina
N - cm	K - cm	O - cm	L - cm	V - cm	m ²
56 x 56	60 x 60	41 x 41	40 x 40	46 x 46	0.16
56 x 86	60 x 90	41 x 71	40 x 70	46 x 76	0.28
76 x 76	80 x 80	61 x 61	60 x 60	66 x 66	0.36
86 x 86	90 x 90	71 x 71	70 x 70	76 x 76	0.49
86 x 116	90 x 120	71 x 101	70 x 100	76 x 106	0.70
96 x 96	100 x 100	81 x 81	80 x 80	86 x 86	0.64
96 x 116	100 x 120	81 x 101	80 x 100	86 x 106	0.80
96 x 146	100 x 150	81 x 131	80 x 130	86 x 136	1.04
96 x 176	100 x 180	81 x 161	80 x 160	86 x 166	1.28
96 x 196	100 x 200	81 x 181	80 x 180	86 x 186	1.44
96 x 206	100 x 210	81 x 191	80 x 190	86 x 196	1.52
96 x 236	100 x 240	81 x 221	80 x 220	86 x 226	1.76
96 x 266	100 x 270	81 x 251	80 x 250	86 x 256	2.00
96 x 296	100 x 300	81 x 281	80 x 280	86 x 286	2.24
116 x 116	120 x 120	101 x 101	100 x 100	106 x 106	1.00
116 x 146	120 x 150	101 x 131	100 x 130	106 x 136	1.30
116 x 176	120 x 180	101 x 161	100 x 160	106 x 166	1.60
116 x 196	120 x 200	101 x 181	100 x 180	106 x 186	1.80
116 x 206	120 x 210	101 x 191	100 x 190	106 x 196	1.90
116 x 236	120 x 240	101 x 221	100 x 220	106 x 226	2.20
116 x 266	120 x 270	101 x 251	100 x 250	106 x 256	2.50
116 x 296	120 x 300	101 x 281	100 x 280	106 x 286	2.80
146 x 146	150 x 150	131 x 131	130 x 130	136 x 136	1.69
146 x 176	150 x 180	131 x 161	130 x 160	136 x 166	2.08
146 x 196	150 x 200	131 x 181	130 x 180	136 x 186	2.34
146 x 206	150 x 210	131 x 191	130 x 190	136 x 196	2.47
146 x 236	150 x 240	131 x 221	130 x 220	136 x 226	2.86
146 x 266	150 x 270	131 x 251	130 x 250	136 x 256	3.25
146 x 296	150 x 300	131 x 281	130 x 280	136 x 286	3.64
176 x 176	180 x 180	161 x 161	160 x 160	166 x 166	2.56
176 x 196	180 x 200	161 x 181	160 x 180	166 x 186	2.88
176 x 206	180 x 210	161 x 191	160 x 190	166 x 196	3.04
176 x 236	180 x 240	161 x 221	160 x 220	166 x 226	3.52
176 x 266	180 x 270	161 x 251	160 x 250	166 x 256	4.00
176 x 296	180 x 300	161 x 281	160 x 280	166 x 286	4.48
196 x 196	200 x 200	181 x 181	180 x 180	186 x 186	3.24
196 x 206	200 x 210	181 x 191	180 x 190	186 x 196	3.42
196 x 236	200 x 240	181 x 221	180 x 220	186 x 226	3.96
196 x 296	200 x 300	181 x 281	180 x 280	186 x 286	5.04
206 x 206	210 x 210	191 x 191	190 x 190	196 x 196	3.61
216 x 216	220 x 220	201 x 201	200 x 200	206 x 206	4.00
Ø 56	Ø 60	Ø 41	Ø 40	Ø 46	0.13
Ø 86	Ø 90	Ø 71	Ø 70	Ø 76	0.38
Ø 96	Ø 100	Ø 81	Ø 80	Ø 86	0.5
Ø 116	Ø 120	Ø 101	Ø 100	Ø 106	0.79
Ø 146	Ø 150	Ø 131	Ø 130	Ø 136	1.33
Ø 176	Ø 180	Ø 161	Ø 160	Ø 166	2.01
Ø 196	Ø 200	Ø 181	Ø 180	Ø 186	2.54
Ø 206	Ø 210	Ø 191	Ø 190	Ø 196	2.83
Ø 216	Ø 220	Ø 201	Ø 200	Ø 206	3.14



Svetlosne kupole se proizvode u tri oblika



KVADRATNE



KRUŽNE



PRAVOUGAONE



SVETLOSNE TRAKE

Svetlosne trake omogućavaju visok stepen svetlosne propustljivosti i maksimalnu sigurnost u slučaju velikih opterećenja na krovnoj površini, prouzrokovanih vetrom, snegom i drugim atmosferskim uticajima.

Koriste se uglavnom kod ravnih krovnih površina industrijskih postrojenja, skladišta, radionica, supermarketata i drugih velikih komercijalnih i administrativnih zgrada.

Napravljene su od visokokvalitenog aluminijuma, višeslojnih polikarbonatskih ploča i čeličnog nasadnog venca.

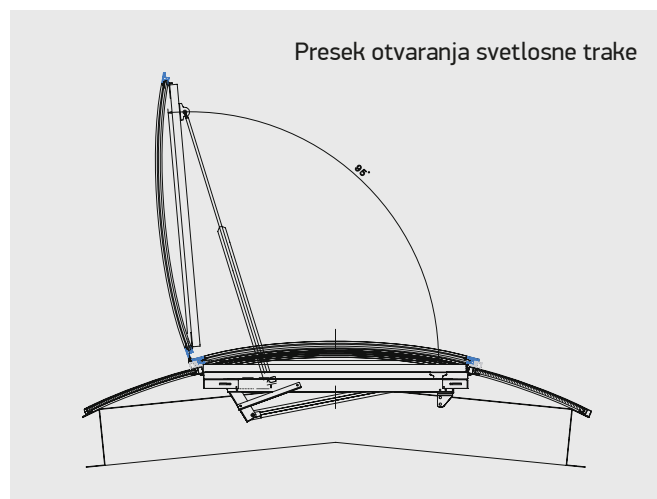
Dimenzije svetlosne trake mogu biti različite tako da se prilagode potrebama objekta, a standardno se rade do 2,5m širine.

Ispuna svetlosnih traka je od polikarbonatskih višeslojnih ploča u debljinama od 10, 16, 20mm u zavisnosti od tražene termičke izolacije.

Dimenzije svetlosnih traka

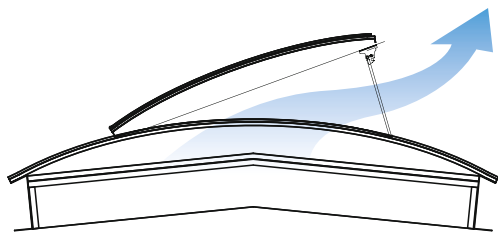
Tip svetlosne trake	Širina	
standard	od 1m do 2.5m	
sa ojačanjem	od 2.5m do 5.5m	
specijalne	preko 5.5m	
	Tip ispune	
	Lexan 10mm	Lexan 16mm
Raster aluminijumskih nosača	0.7m	1.05m

Dužina svetlosne trake je proizvodljna

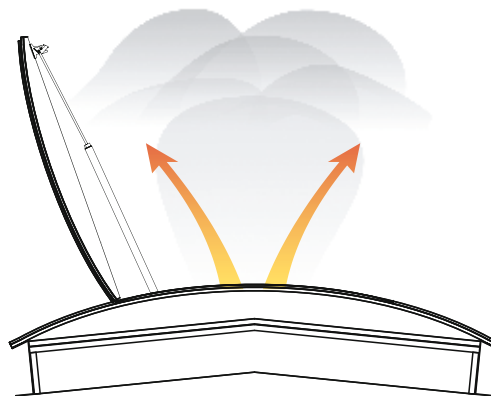


Svetlosne trake poseduju atest na udar grada. Mogu se ubacivati segmenti za odimljavanje i ventilaciju.

TIPOVI OTVARANJA I PRIMENA

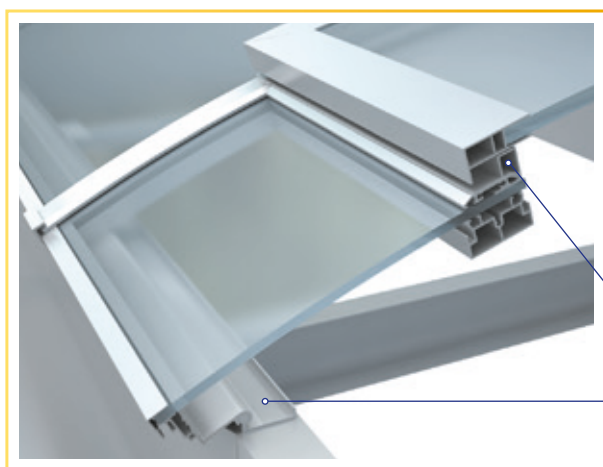


Otvaranje radi provetranja



Otvaranje radi odimljavanja

SVETLOSNA TRAKA : PRESEK I DETALJ

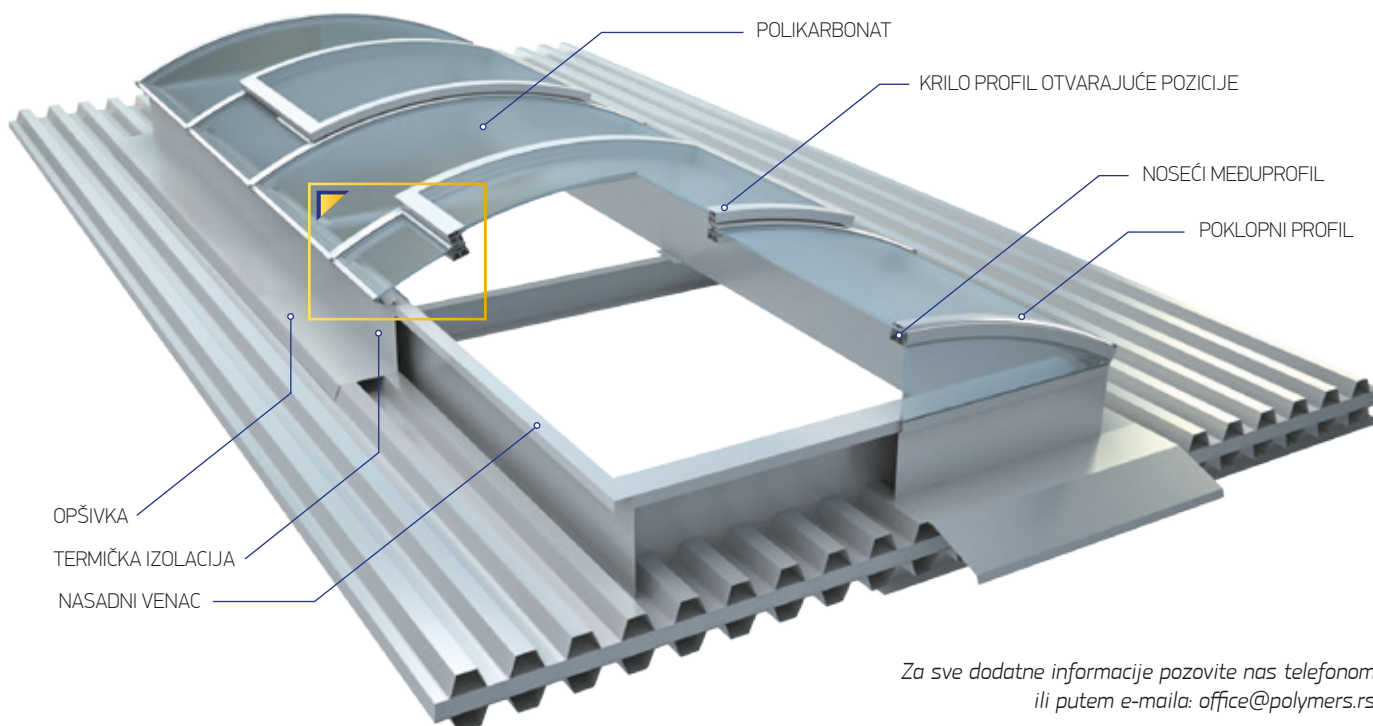


ŠTOK PROFIL OTVARAJUĆE POZICIJE

IVIČNI SISTEM PROFILA

DETALJ: presek svetlosne trake

- * Izrađujemo svetlosne trake sa i bez termoprekinutih sistemskih profila, što dovodi do različitih aplikacija za objekte koji se greju/klimatizuju i onih gde to nije potrebno.
- * Svetlosne trake sa termoprekidom su kompletno izolovane i imaju odlične termičke karakteristike.
- * Zahvaljujući sistemskim rešenjima montaža je olakšana a sam sistem je usaglašen za veću bezbednost montaže.



Za sve dodatne informacije pozovite nas telefonom ili putem e-maila: office@polymers.rs



Polymers Group d.o.o.

Batajnički put 23, 11080 Zemun
tel./fax: 011. 312 98 17 / 011. 312 96 44
mob: 063. 255 620

e-mail: office@polymers.rs