



Svetlosne KUPOLE i TRAKE

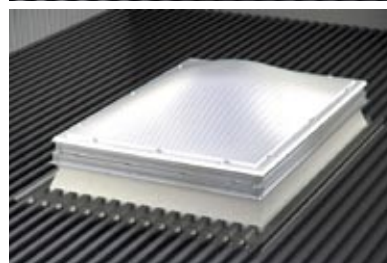
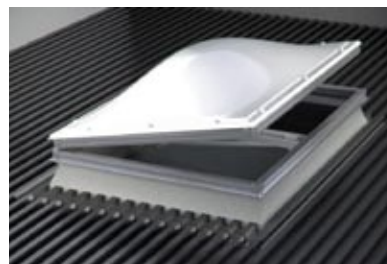
gotove **epc** nadstrešnice

Više od 10 godina **Polymers Group** d.o.o. se uspešno bavi prodajom i ugradnjom polikarbonatskih ploča i pratećeg materijala. U drugoj deceniji svog postojanja, Polymers Group ima čast da Vam predstavi program svetlosnih kupola, svetlosnih traka i gotovih nadstrešnica, razvijenih sopstvenim znanjem u kooperaciji sa inostranim partnerima.

Apsolutna novost na svetskom i domaćem tržištu su svetlosne kupole od termoformiranih sačastih (višeslojnih) polikarbonatskih ploča.

Ove kupole se odlikuju :

- Visokom otpornošću na udar (atest na udar grada)
- Izuzetnom termoizolacijom
- Malom težinom
- Visokom svetlosnom propustljivošću
- Pristupačnom cenom



Budite ispred svih!



SVETLOSNE KUPOLE



Kupole su napravljene od kvalitetnih materijala, koji su pažljivo birani, kako bi se postigla njihova veća efikasnost i dugotrajnost.

- Visoka svetlosna propustljivost - kupole mogu biti izrađene od PMMA ili PC i to u opal beloj ili providnoj boji. Svetlosna propustljivost je od 60-92% u zavisnosti od broja slojeva
- Odlična termička izolacija - za jednoslojnu ploču iznosi $4,5 \text{ W/m}^2\text{K}$, za dvoslojnu $2,7 \text{ W/m}^2\text{K}$, za troslojnu $1,9 \text{ W/m}^2\text{K}$. Standardni poliesterski nasadni venac ima izolaciju od $1,4 \text{ W/m}^2\text{K}$
- Dug vek trajanja - napravljene su od visokokvalitetnih materijala koji obezbeđuju dug eksploatacioni period
- Dostupne u 80 različitih dimenzija
- Mogućnost otvaranja - za ventilaciju i odimljavanje
- Mogu biti: pravougaonog, kvadratnog i kružnog oblika
- Laka montaža - kupole se lako i brzo montiraju na svaki krov



SVETLOSNE KUPOLE

od termoformiranih, saćastih polikarbonatskih ploča

***NOVO**
prvi put na tržištu!

Predstavljaju potpuno nov proizvod na svetskom i domaćem tržištu a odlikuju se samogasivošću klase B (EN13501) i SRPSU.J1.055.

Ove kupole su UV nepropusne i poseduju UV zaštitu.

Proizvode se u dve boje: providnoj i opal beloj boji, što zavisi od željene svetlosne propustljivosti.

Za razliku od PMMA kupola imaju mnogo veću otpornost na udar (sertifikat na udarnu otpornost od 1200 J) i atest na udar grada.

Za izradu ovih kupola najčešće se koristi saćasta višeslojna ploča debljine 16 mm.

Specijalno razvijen sistem za termoformiranje ovih ploča od strane firme POLIFORM LUCERNARI (Italija), ostavlja nepromenjivu debljinu ploče i razmak između slojeva, što prouzrokuje visok stepen zvučne (21 db) i termičke ($K = 1,9W/m^2K$) izolacije.

Odlikuju se malom težinom i visokom svetlosnom propustljivošću.

Dostupni oblici: pravougaoni, kvadratni, kružni (tabela).

Moguće ih je otvarati radi odimljanja i ventilacije.



10

GODINA GARANCIJE
Lexan*

Dimenzije svetlosnih kupola
od PMMA (polimetilmetakrilata) ili PC (polikarbonata)

Veličina	Građevniška mera	Svetla mera	Osvetljena mera		Svetla površina
N - cm	K - cm	O - cm	L - cm	V - cm	m ²
56 x 56	60 x 60	41 x 41	40 x 40	46 x 46	0.16
56 x 86	60 x 90	41 x 71	40 x 70	46 x 76	0.28
76 x 76	80 x 80	61 x 61	60 x 60	66 x 66	0.36
86 x 86	90 x 90	71 x 71	70 x 70	76 x 76	0.49
86 x 116	90 x 120	71 x 101	70 x 100	76 x 106	0.70
96 x 96	100 x 100	81 x 81	80 x 80	86 x 86	0.64
96 x 116	100 x 120	81 x 101	80 x 100	86 x 106	0.80
96 x 146	100 x 150	81 x 131	80 x 130	86 x 136	1.04
96 x 176	100 x 180	81 x 161	80 x 160	86 x 166	1.28
96 x 196	100 x 200	81 x 181	80 x 180	86 x 186	1.44
96 x 206	100 x 210	81 x 191	80 x 190	86 x 196	1.52
96 x 236	100 x 240	81 x 221	80 x 220	86 x 226	1.76
96 x 266	100 x 270	81 x 251	80 x 250	86 x 256	2.00
96 x 296	100 x 300	81 x 281	80 x 280	86 x 286	2.24
116 x 116	120 x 120	101 x 101	100 x 100	106 x 106	1.00
116 x 146	120 x 150	101 x 131	100 x 130	106 x 136	1.30
116 x 176	120 x 180	101 x 161	100 x 160	106 x 166	1.60
116 x 196	120 x 200	101 x 181	100 x 180	106 x 186	1.80
116 x 206	120 x 210	101 x 191	100 x 190	106 x 196	1.90
116 x 236	120 x 240	101 x 221	100 x 220	106 x 226	2.20
116 x 266	120 x 270	101 x 251	100 x 250	106 x 256	2.50
116 x 296	120 x 300	101 x 281	100 x 280	106 x 286	2.80
146 x 146	150 x 150	131 x 131	130 x 130	136 x 136	1.69
146 x 176	150 x 180	131 x 161	130 x 160	136 x 166	2.08
146 x 196	150 x 200	131 x 181	130 x 180	136 x 186	2.34
146 x 206	150 x 210	131 x 191	130 x 190	136 x 196	2.47
146 x 236	150 x 240	131 x 221	130 x 220	136 x 226	2.86
146 x 266	150 x 270	131 x 251	130 x 250	136 x 256	3.25
146 x 296	150 x 300	131 x 281	130 x 280	136 x 286	3.64
176 x 176	180 x 180	161 x 161	160 x 160	166 x 166	2.56
176 x 196	180 x 200	161 x 181	160 x 180	166 x 186	2.88
176 x 206	180 x 210	161 x 191	160 x 190	166 x 196	3.04
176 x 236	180 x 240	161 x 221	160 x 220	166 x 226	3.52
176 x 266	180 x 270	161 x 251	160 x 250	166 x 256	4.00
176 x 296	180 x 300	161 x 281	160 x 280	166 x 286	4.48
196 x 196	200 x 200	181 x 181	180 x 180	186 x 186	3.24
196 x 206	200 x 210	181 x 191	180 x 190	186 x 196	3.42
196 x 236	200 x 240	181 x 221	180 x 220	186 x 226	3.96
196 x 296	200 x 300	181 x 281	180 x 280	186 x 286	5.04
206 x 206	210 x 210	191 x 191	190 x 190	196 x 196	3.61
216 x 216	220 x 220	201 x 201	200 x 200	206 x 206	4.00
Ø 56	Ø 60	Ø 41	Ø 40	Ø 46	0.13
Ø 86	Ø 90	Ø 71	Ø 70	Ø 76	0.38
Ø 96	Ø 100	Ø 81	Ø 80	Ø 86	0.5
Ø 116	Ø 120	Ø 101	Ø 100	Ø 106	0.79
Ø 146	Ø 150	Ø 131	Ø 130	Ø 136	1.33
Ø 176	Ø 180	Ø 161	Ø 160	Ø 166	2.01
Ø 196	Ø 200	Ø 181	Ø 180	Ø 186	2.54
Ø 206	Ø 210	Ø 191	Ø 190	Ø 196	2.83
Ø 216	Ø 220	Ø 201	Ø 200	Ø 206	3.14



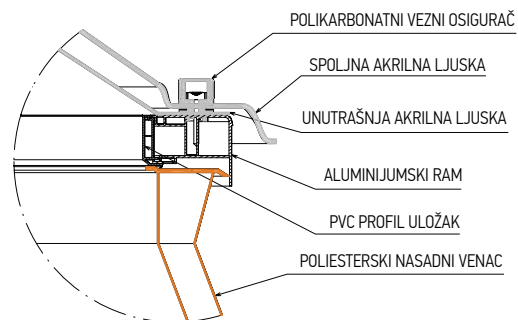
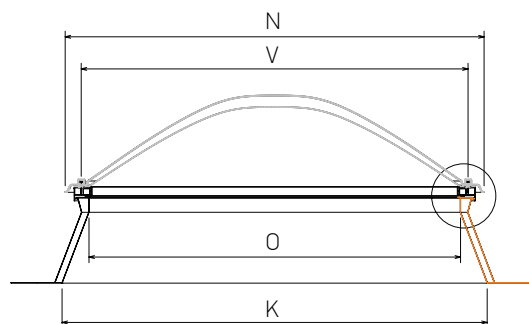
Svetlosne kupole se proizvode u tri oblika



KVADRATNE

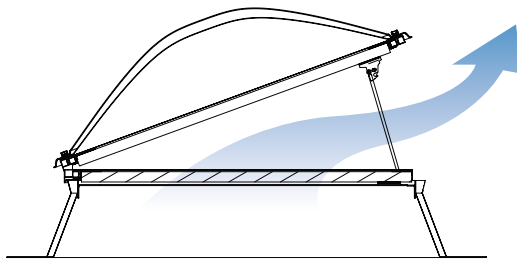
KRUŽNE

PRAVOUGAONE

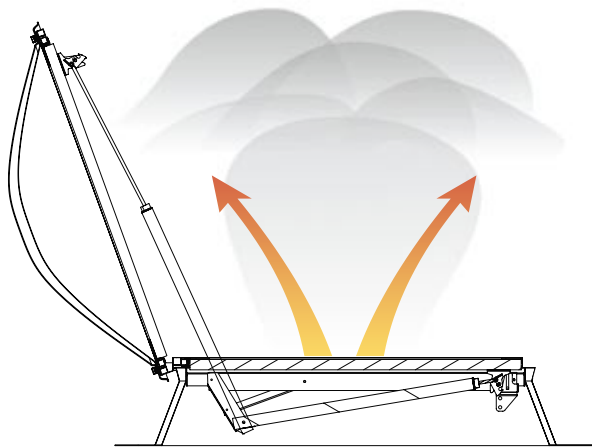


Za sve dodatne informacije pozovite nas telefonom
ili putem e-maila: office@polymers.rs

TIPOVI OTVARANJA I PRIMENA



Otvaranje kupole u cilju provetranja



Otvaranje kupole u cilju odimljavanja

Dimenzije svetlosnih kupola od termoformiranih, sačastih polikarbonatskih ploča

KVADRATNE

Spolja (cm)	Unutra (cm)
50x50	70x70
60x60	80x80
70x70	90x90
80x80	100x100
90x90	110x110
100x100	120x120
110x110	130x130
120x120	140x140
130x130	150x150
140x140	160x160
150x150	170x170
160x160	180x180
170x170	190x190
180x180	200x200

PRAVOUGAONE

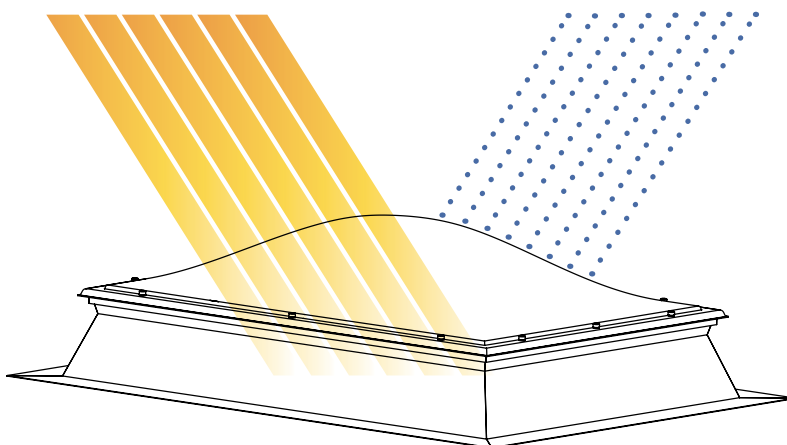
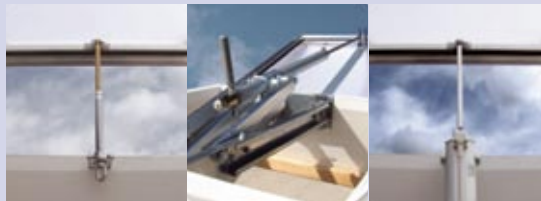
Spolja (cm)	Unutra (cm)
40x100	60x120
40x120	60x140
50x100	70x120
50x200	70x220
60x200	80x220
70x250	90x270
80x200	100x220
80x250	100x270
90x250	110x270
100x200	120x220
100x250	120x270
110x250	130x270
120x250	140x270
130x250	150x270
140x250	160x270
150x250	170x270
160x250	180x270
170x250	190x270
180x260	195x274

Mehanizmi za otvaranje:

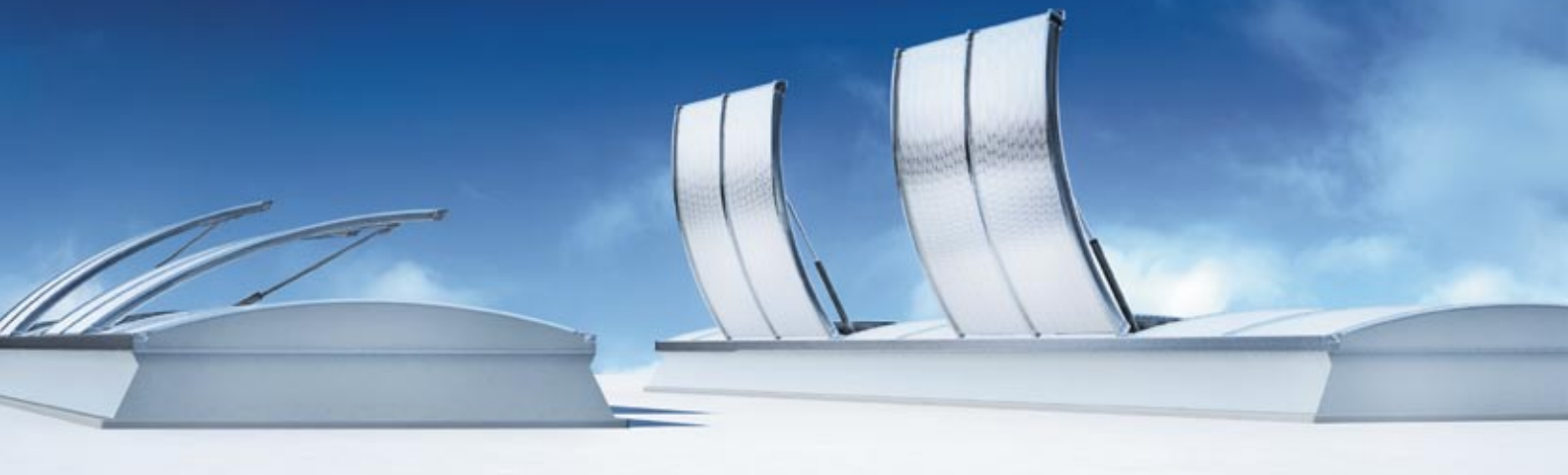
RUČNI (mehanički)

ELEKTRIČNI (elektromotor)

PNEUMATSKI
(komprimovani vazduh i CO₂)



Izuzetna svetlosna propustljivost + Pouzdanost u svim vremenskim uslovima (grad)



SVETLOSNE TRAKE

Svetlosne trake omogućavaju visok stepen svetlosne propustljivosti i maksimalnu sigurnost u slučaju velikih opterećenja na krovnoj površini, prouzrokovanih vetrom, snegom i drugim atmosferskim uticajima.

Koriste se uglavnom kod ravnih krovnih površina industrijskih postrojenja, skladišta, radionica, supermarketa i drugih velikih komercijalnih i administrativnih zgrada.

Napravljene su od visokokvalitenog aluminijuma, višeslojnih polikarbonatskih ploča i čeličnog nasadnog venca.

Dimenzije svetlosnih traka mogu biti različite i prave se u maksimalnoj širini od 250 cm i neograničenoj dužini.

Svetlosne trake poseduju atest na udar grada i mogu se ubacivati segmenti za odimljavanje i ventilaciju.

Aluminijumski profili se proizvode u dve varijante: sa ili bez prekinutog termičkog mosta.

Ispuna svetlosnih traka je od polikarbonatskih višeslojnih ploča u debljinama od 10, 16, 20mm u zavisnosti od tražene termičke izolacije.



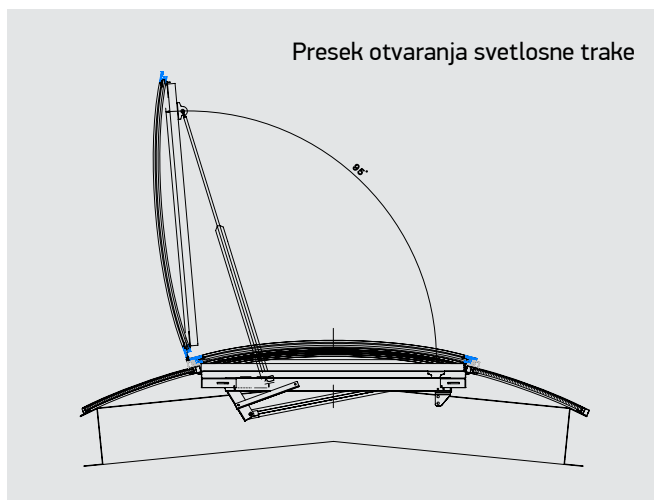
10

GODINA GARANCIJE
Lexan*

Dimenzije svetlosnih traka

Tip svetlosne trake	Širina	
standard	od 1m do 2.5m	
sa ojačanjem	od 2.5m do 5.5m	
specijalne	preko 5.5m	
	Tip ispune	
	Lexan 10mm	Lexan 16mm
Raster aluminijumskih nosača	0.7m	1.05m

Dužina svetlosne trake je proizvoljna



GOTOVE NADSTREŠNICE

U cilju jednostavnije i brže montaže, kao i niže cene proizvodnje, a samim tim i ugradnje, Polymers Group je razvio gotove tipske nadstrešnice.



Prave se u više dimenzija i tri oblika.

Gotove nadstrešnice se prave u tri boje: providna, opal bela i dim.

Osnovna prednost ovih nadstrešnica je što se brzo i lako mogu ugraditi, čak i po sistemu URADI SAM



epc uno



epc duo



epc mod

Dimenzije nadstrešica

Tip nadstrešnice	Širina (mm)	Dubina (mm)
epc uno	1300	1000
epc duo	1300	1000
	1300	1200
	1500	1000
epc mod	2000	1000
	3000	1000
	2000	1500
	3000	1500
	4000	1000
	4000	1500
epc moto	5000	2500

korišćen materijal:

čelik, Lexan LTC 10 i alu profili

nadstrešnice su **montažno-demontažne**



epc moto



Polymers Group d.o.o.

adresa centrale

Bulevar Arsenija Čarnojevića 82, 11070 Novi Beograd
tel./fax: 011. 260 34 56 / 011. 260 62 65 / 011. 313 26 16
mob: 063. 255 620

adresa skladišta

Zemun, Batajnički put 23

e-mail: office@polymers.rs

www.polymers.rs

